

KARTA KATALOGOWA

NBC2-T

CHARAKTERYSTYKA

- uniwersalny regulowany ultrapłaski uchwyt do telewizorów LCD LED Plazma o wadze do 36,4 kg
- wysoka jakość wykonania z dbałością o szczegóły
- przeznaczony do telewizorów 32"-55"
- regulacja nachylenia
- automatyczna blokada telewizora przed przypadkowym zdjęciem
- niewielka odległość od ściany
- uchwyt posiada certyfikaty jakości TUV, GS
- wbudowana poziomnica
- bardzo solidne wykonanie
- dostępny w kolorze czarnym

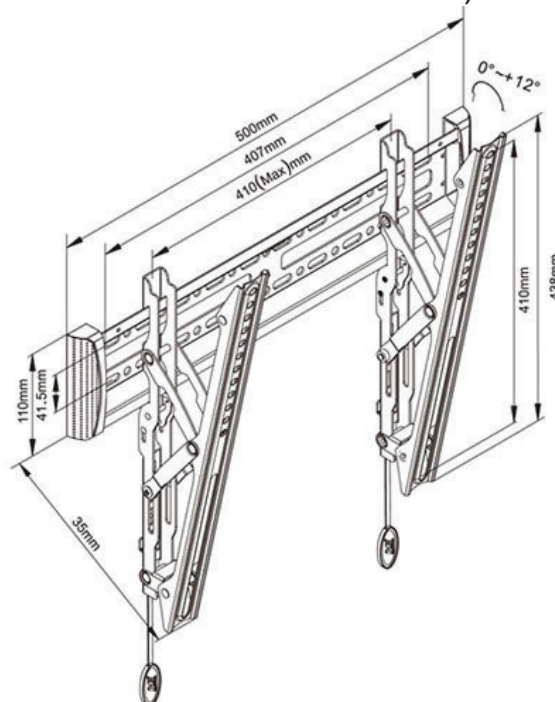
**FIBERNOVELTY**

Izabela Sikora

ul. Boya Żeleńskiego 15
35-959 Rzeszów

PARAMETRY TECHNICZNE

- max. udźwig 36,4 kg
- do telewizorów 32"-55"
- maksymalna szerokość montażu 410 mm
- regulacja nachylenia w zakresie $0^{\circ} \sim 12^{\circ}$
- odległość od ściany 35 mm
- uchwyt certyfikowany TUV, GS
- jakość wykonania potwierdzona normą ISO 9001
- kompatybilny z VESA (rozstaw otworów montażowych) norma:
 - VESA 100 (odstęp otworów 100mm x 100 mm)
 - VESA 200x100 (odstęp otworów 200mm x 100mm)
 - VESA 200 (odstęp otworów 200mm x 200 mm)
 - VESA 300 (odstęp otworów 300mm x 300 mm)
 - VESA 400x200 (odstęp otworów 400mm x 200 mm)
 - VESA 400x300 (odstęp otworów 400mm x 300 mm)
 - VESA 400 (odstęp otworów 400mm x 400 mm)



Kontakt z działem handlowym:

Łukasz Tendelski - tel. 609302326, e-mail: l.tendelski@fibernovelty.com

FIBER NOVELTY

Izabela Sikora

ul. Boya Żeleńskiego 15
35-959 Rzeszów